



COMARME

PACK POINT 08 INOX



- FORMACARTONI SEMIAUTOMATICO IN ACCIAIO INOX
- SEMIAUTOMATIC CARTON ERECTOR IN STAINLESS STEEL
- FORMEUSE SEMI-AUTOMATIQUE EN ACIER INOXYDABLE
- HALBAUTOMATISCHER KARTONAUFRICHTER IN EDELSTAHL
- FORMADORA SEMIAUTOMÁTICA DE CAJAS IN ACERO INOX

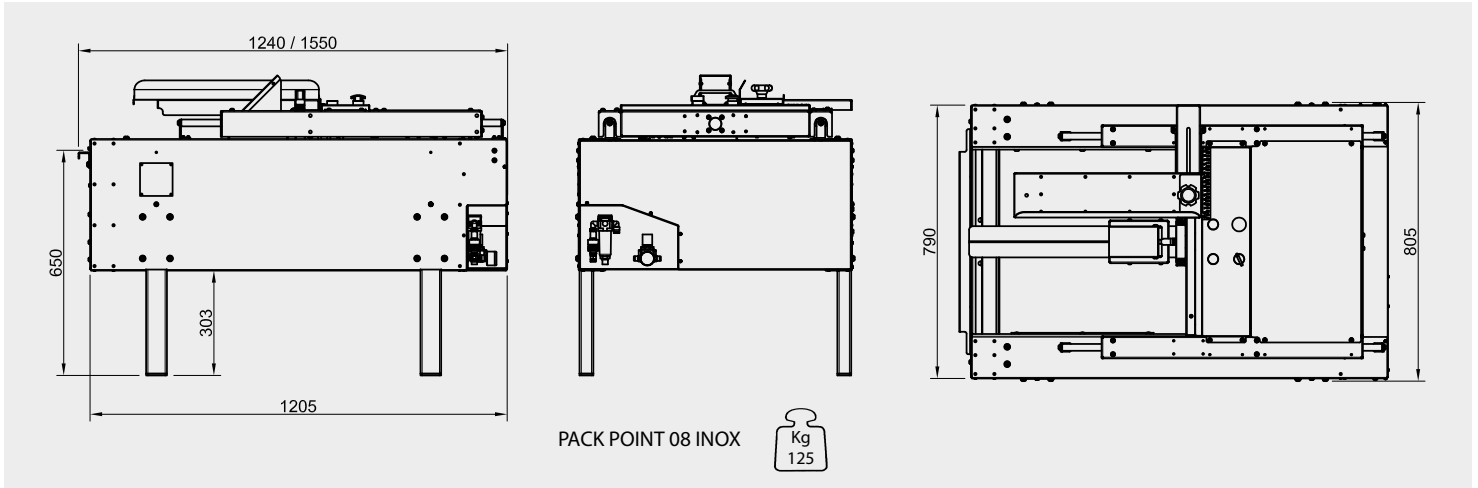
Pack Point 08 inox rende agevole e rapida la formatura delle scatole di cartone, che devono essere inserite con una leggera inclinazione in modo da ripiegare le falde anteriori e posteriori. Tenendo la scatola premuta verso il basso la stessa deve essere spinta in avanti in modo da attivare, tramite comando pneumatico, la chiusura delle falde laterali.

Pack Point 08 inox makes the forming of cardboard boxes quick and easy. The latter must be inserted at a slight angle so as to fold the front and rear flaps. By keeping the box pressed downwards it can then be pushed forward so as to activate, via a pneumatic control, the closure of the lateral flaps.

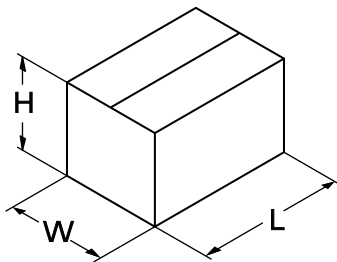
Pack Point 08 inox facilite et accélère le formage des boîtes en carton. Celles-ci doivent être insérées avec une légère inclinaison pour pouvoir replier les ailerons devant et derrière. Garder la boîte pressée vers le bas et pousser vers l'avant de façon à actionner, au moyen de la commande pneumatique, la fermeture des ailerons latéraux.

Pack Point 08 inox macht das Formen von Kartons schnell und einfach, die mit einer leichten Neigung eingeführt werden müssen, so dass die vorderen und hinteren Klappen eingeklappt werden. Der Karton wird nach unten gedrückt und nach vorne geschoben, so dass durch die pneumatische Steuerung das Schließen der Seitenklappen aktiviert wird.

Pack Point 08 inox hace que sea fácil y rápido formar cajas de cartón, que deben insertarse con una ligera inclinación para doblar las aletas delanteras y traseras. Manteniendo la caja presionada hacia abajo, debe empujarse hacia adelante para activar, mediante un control neumático, el cierre de las aletas laterales.

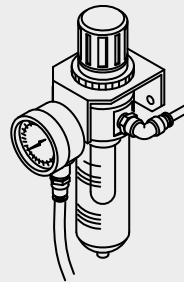


PACK POINT 08 INOX



PACK POINT 08 INOX

	MIN	MAX
L	160 mm	650 mm
W	100 mm	520 mm
H	100 mm	520 mm



- Alimentazione pneumatica
 - Pneumatic power supply
 - Alimentation pneumatique
 - Druckluftspeisung
 - Alimentación neumática
- 4 bar o 4x10⁵ Pa

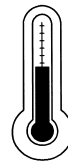
- Consumo aria per ciclo scatola
 - Air consumption cycle box
 - Consommation d'air par cycle boîtes
 - Luftverbrauch pro Kartonzyklus
 - Consumo de aire por ciclo caja
- 7,5 nl / 4 bar



- Gambe con piedino fisso in acciaio inox
- Legs with fixed foot in stainless steel
- Pieds à base fixe en acier inoxydable
- Standbeine mit fixem Fuß in Edelstahl
- Patas con pie fijo in acero inox

OPTIONAL:

- Gambe con ruote
- Legs with wheels
- Pieds à roulettes
- Standbeine mit Rädern
- Patas con ruedas



MAX
+35°C/95°F

MIN
+5°C/41°F

- Temperatura di utilizzo:
- Temperature of use:
- Température d'utilisation:
- Betriebstemperatur:
- Temperatura de uso:

ITALY ABBINAMENTI:

· PP08 INOX + GEM 52 INOX (con Kit Chioditrefalde e rulliera di collegamento)

UK COMBINATION:

· PP08 INOX + GEM 52 INOX (three-flaps closing device and connection conveyor)

FRA COMBINATION:

· PP08 INOX + GEM 52 INOX (avec Kit de fermeture des 3 rabats et convoyeur de connexion)

GERMANY KOMBINATIONEN:

· PP08 INOX + GEM 52 INOX (mit Kit 3-Laschen-Faltung und Verbindungsrollenbahn)

ESP SUGERENCIAS DE COMBINACIÓN:

· PP08 INOX + GEM 52 INOX (con kit para solapas y tramo de rodillos de conexión)

Distributed by

COMARME

COMARME S.r.l. a socio unico

sede operativa (factory)
Quartiere Mirabella snc, 20081 Abbiategrosso (MI) - ITALY
Tel. +39 02 9422002 - Fax +39 02 9422096

e-mail: info@comarmesrl.com - website: www.comarmesrl.com